

Verkehrsdaten Mainz - Zählstelle

Video - Am Fort Gonsenheim / Ludwigsburger Straße Di 20.06.2023



Landeshauptstadt
Mainz

1008600

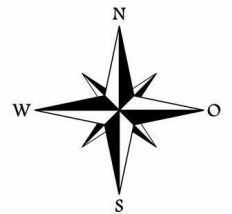


90109

1005331

Knoten-Nr :

90565



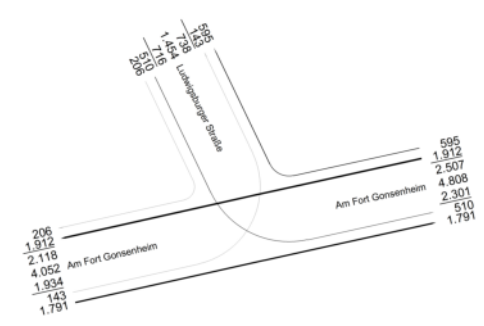
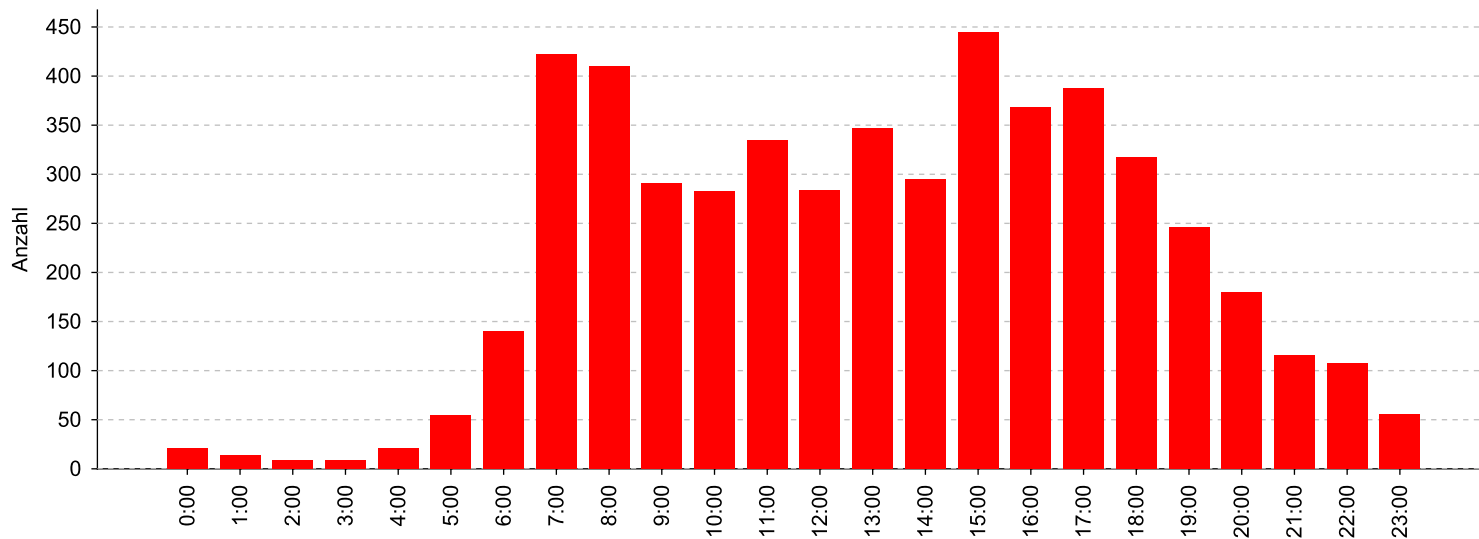
Stadt Mainz
61.1-Stadtplanungsamt
Abtlg. Verkehrswesen

11.07.2023 scar

Tagessummenreport

Zählstelle: Am Fort Gonsenheim/Ludwigsburger Straße

Gesamt

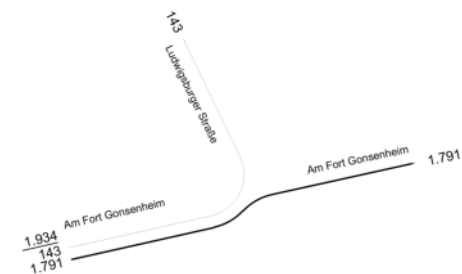
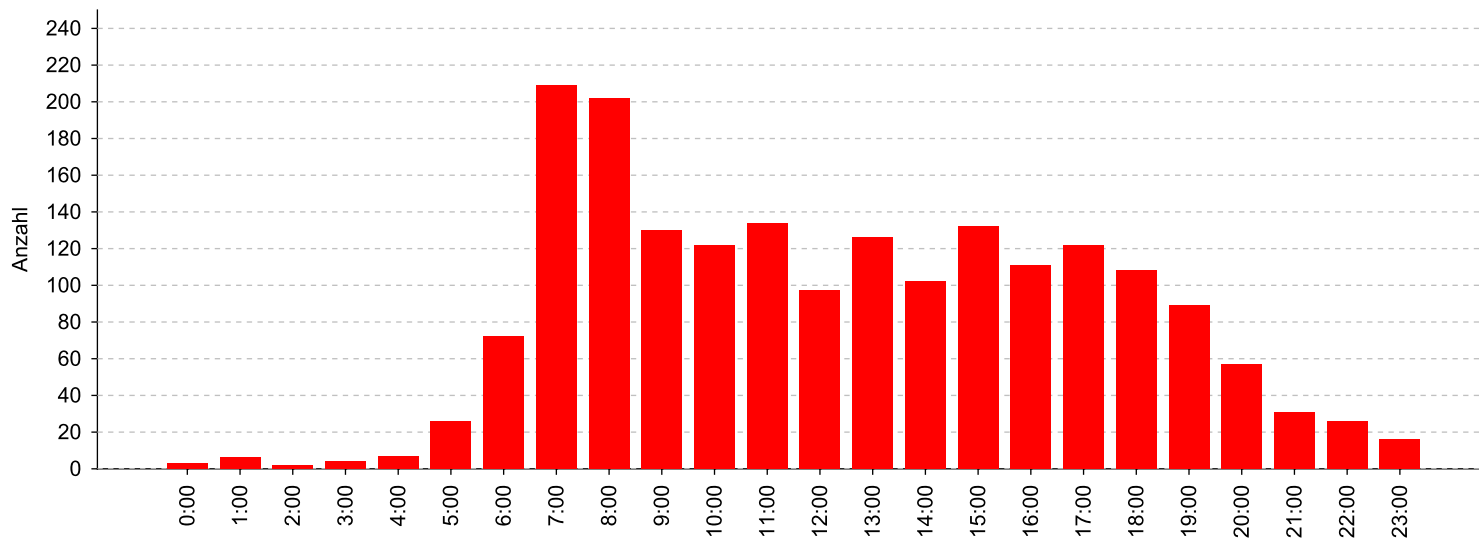


Di., 20.06.2023	0:00	1:00	2:00	3:00	4:00	5:00	6:00	7:00	8:00	9:00	10:00	11:00	12:00	13:00	14:00	15:00	16:00	17:00	18:00	19:00	20:00	21:00	22:00	23:00	Ges.
KFZ (Einzel+Dauerzählung)	21	14	9	9	21	54	140	422	410	291	283	335	284	347	295	445	368	388	317	246	180	116	107	55	5.157

Tagessummenreport

Zählstelle: Am Fort Gonsenheim/Ludwigsburger Straße

Am Fort Gonsenheim aus Westen

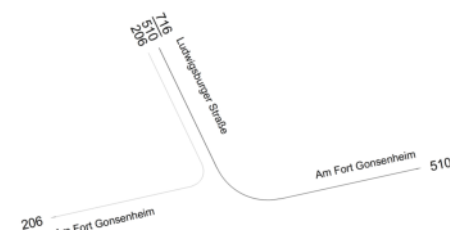
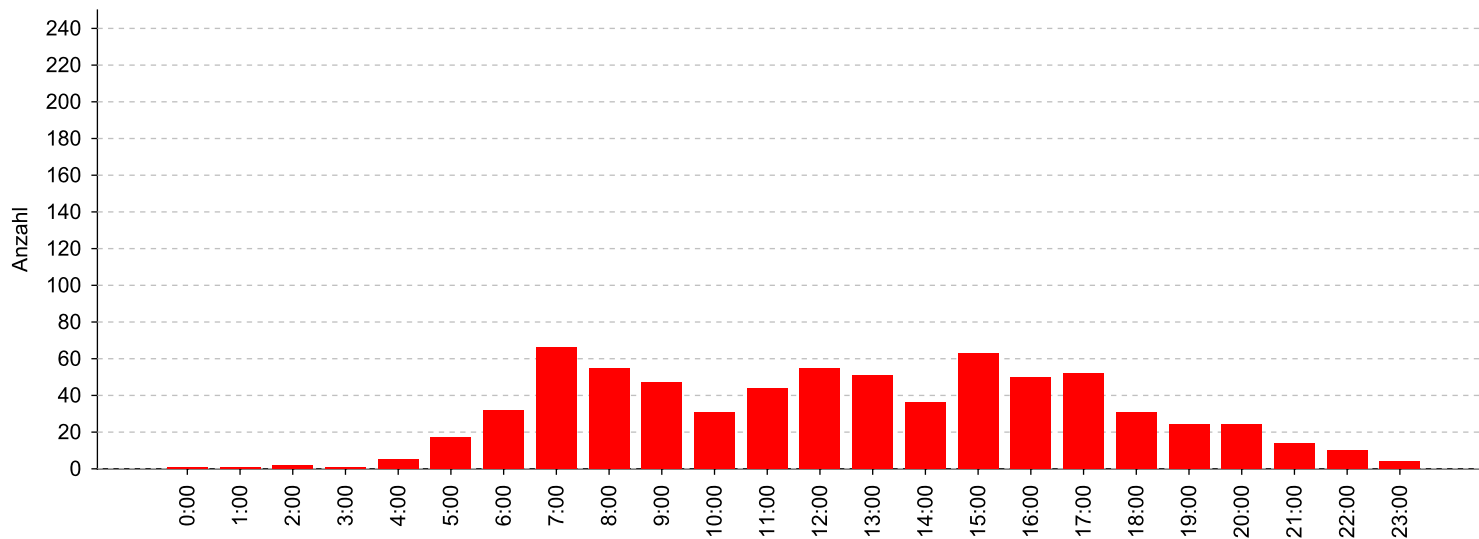


Di., 20.06.2023	0:00	1:00	2:00	3:00	4:00	5:00	6:00	7:00	8:00	9:00	10:00	11:00	12:00	13:00	14:00	15:00	16:00	17:00	18:00	19:00	20:00	21:00	22:00	23:00	Ges.
KFZ (Einzel+Dauerzählung)	3	6	2	4	7	26	72	209	202	130	122	134	97	126	102	132	111	122	108	89	57	31	26	16	1.934

Tagessummenreport

Zählstelle: Am Fort Gonsenheim/Ludwigsburger Straße

Ludwigsburger Straße aus Nordwesten

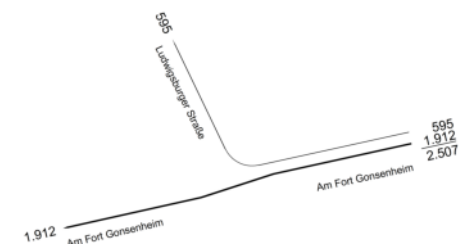
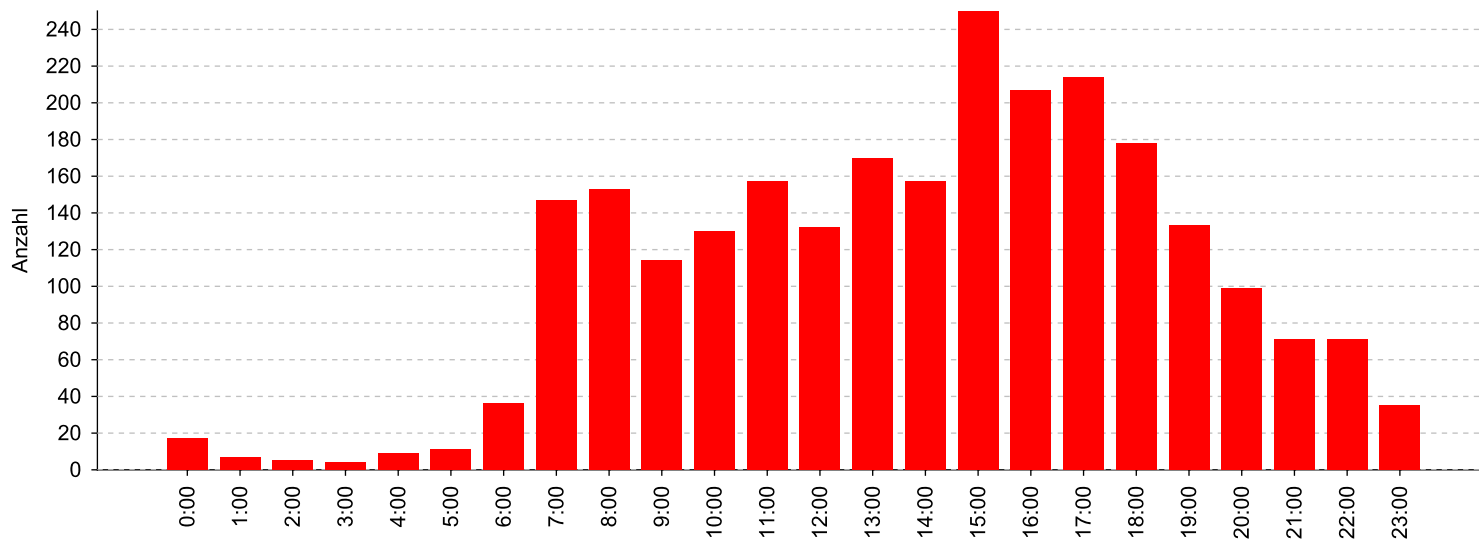


Di., 20.06.2023	0:00	1:00	2:00	3:00	4:00	5:00	6:00	7:00	8:00	9:00	10:00	11:00	12:00	13:00	14:00	15:00	16:00	17:00	18:00	19:00	20:00	21:00	22:00	23:00	Ges.
KFZ (Einzel+Dauerzählung)	1	1	2	1	5	17	32	66	55	47	31	44	55	51	36	63	50	52	31	24	24	14	10	4	716

Tagessummenreport

Zählstelle: Am Fort Gonsenheim/Ludwigsburger Straße

Am Fort Gonsenheim aus Osten



Di., 20.06.2023	0:00	1:00	2:00	3:00	4:00	5:00	6:00	7:00	8:00	9:00	10:00	11:00	12:00	13:00	14:00	15:00	16:00	17:00	18:00	19:00	20:00	21:00	22:00	23:00	Ges.
KFZ (Einzel+Dauerzählung)	17	7	5	4	9	11	36	147	153	114	130	157	132	170	157	250	207	214	178	133	99	71	71	35	2.507

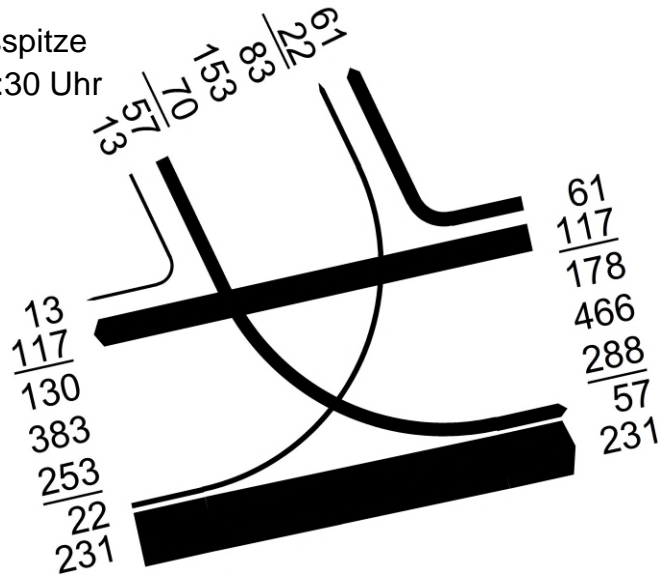
KNOTENSTROM - BELASTUNGSPLAN



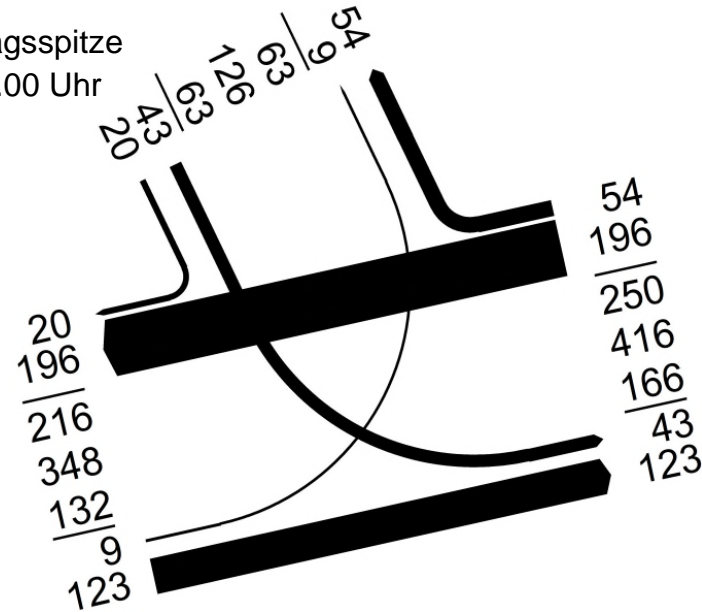
Landeshauptstadt
Mainz

Knoten Am Fort Gonsenheim / Ludwigsburger Straße Di. 20.06.2023

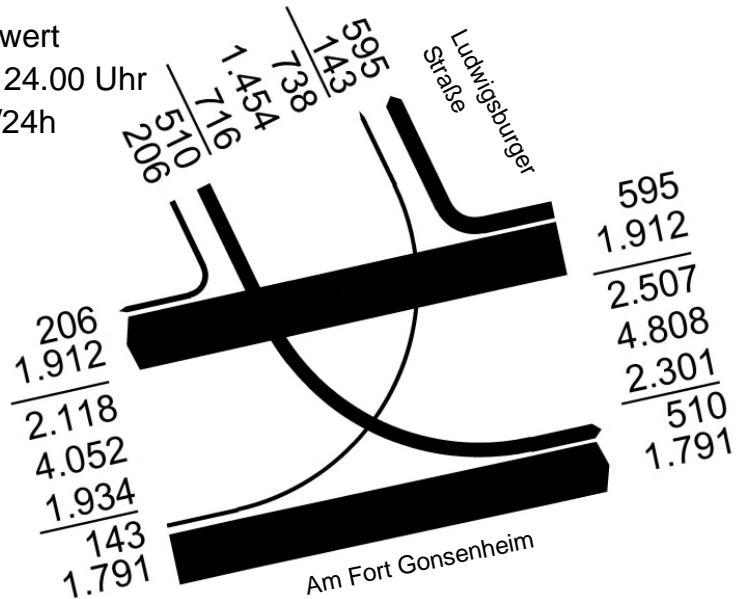
Vormittagsspitze
07:30 - 08:30 Uhr
in Kfz/h



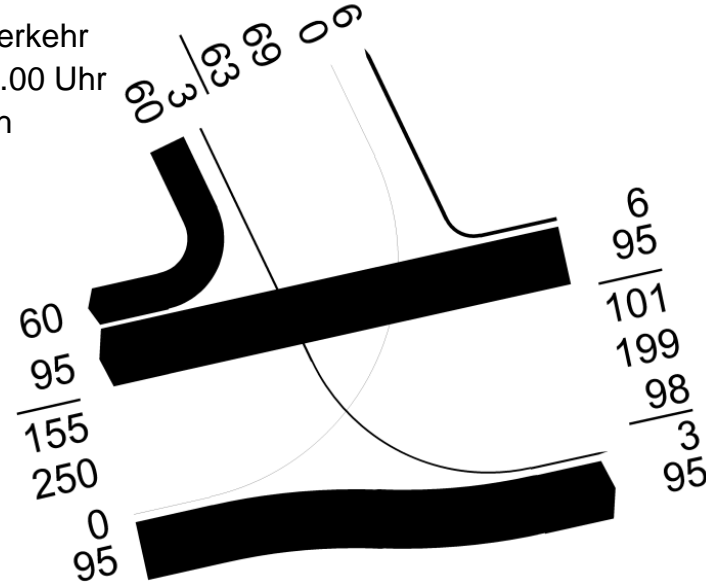
Nachmittagsspitze
15.00- 16.00 Uhr
in Kfz/h



Tageswert
0.00 - 24.00 Uhr
in Kfz/24h



Schwerverkehr
0.00 - 24.00 Uhr
in SV/24h



Knoten-Nr :

90565

Stadt Mainz
61.1-Stadtplanungsamt
Abtlg. Verkehrswesen

11.07.2023 scar

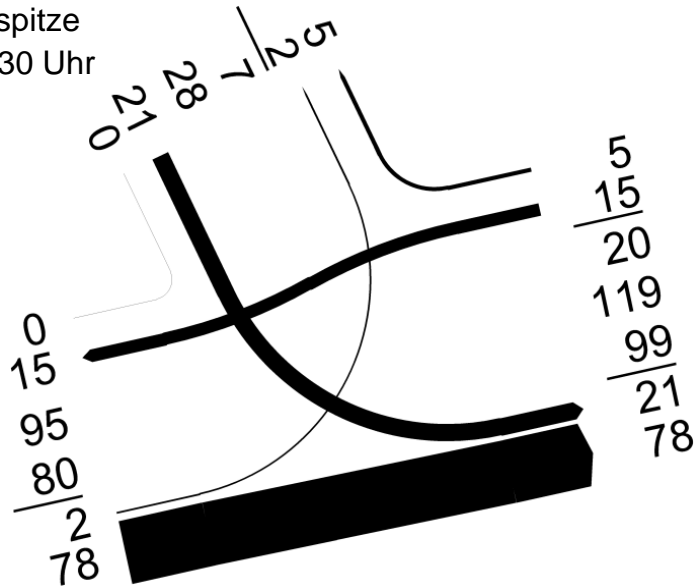
KNOTENSTROM - BELASTUNGSPLAN



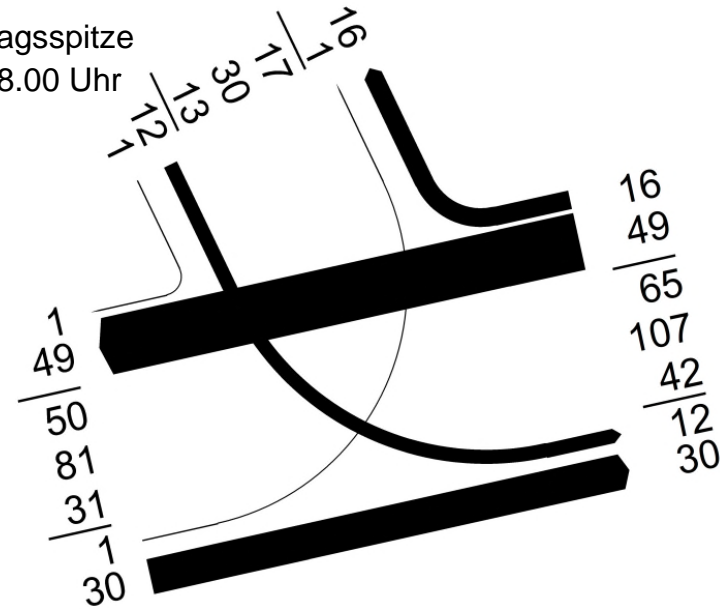
Landeshauptstadt
Mainz

RAD - Knoten Am Fort Gonsenheim / Ludwigsburger Straße Di. 20.06.2023

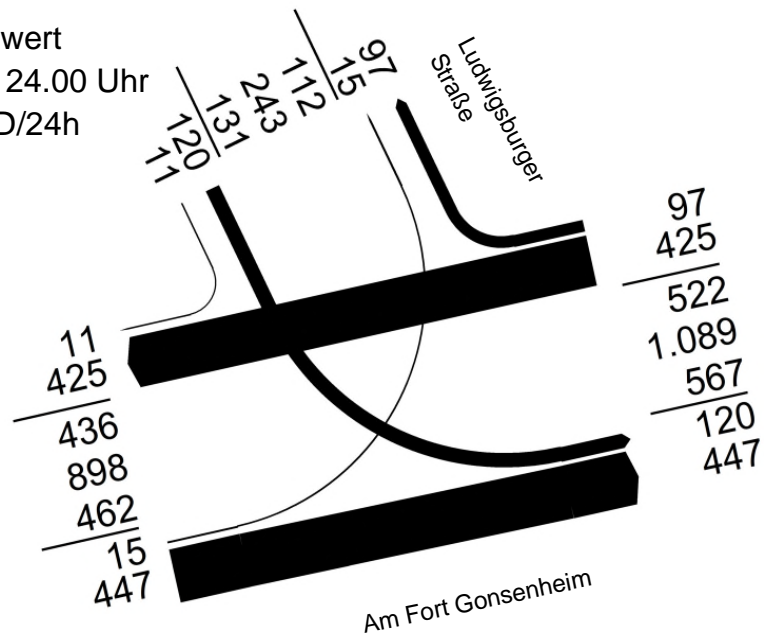
Vormittagsspitze
07:30 - 08:30 Uhr
in RAD/h



Nachmittagsspitze
17.00 - 18.00 Uhr
in RAD/h



Tageswert
0.00 - 24.00 Uhr
in RAD/24h



Knoten-Nr :

90565

Stadt Mainz
61.1-Stadtplanungsamt
Abtlg. Verkehrswesen

11.07.2023 scar

KNOTENSTROM - BELASTUNGSPLAN



Landeshauptstadt
Mainz

SCHWERVERKEHR - Knoten Am Fort Gonsenheim / Ludwigsburger Straße Di. 20.06.2023

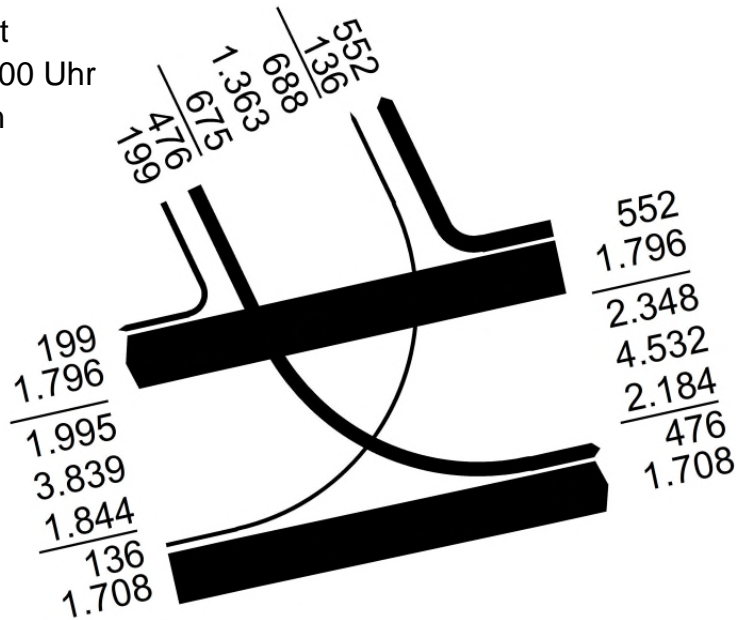
Knoten-Nr :

90565

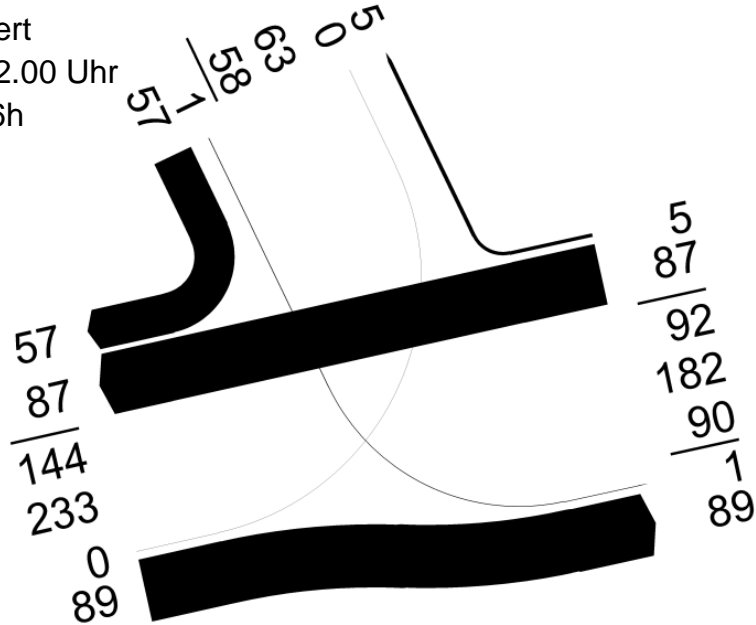
Stadt Mainz
61.1-Stadtplanungsamt
Abtlg. Verkehrswesen

11.07.2023 scar

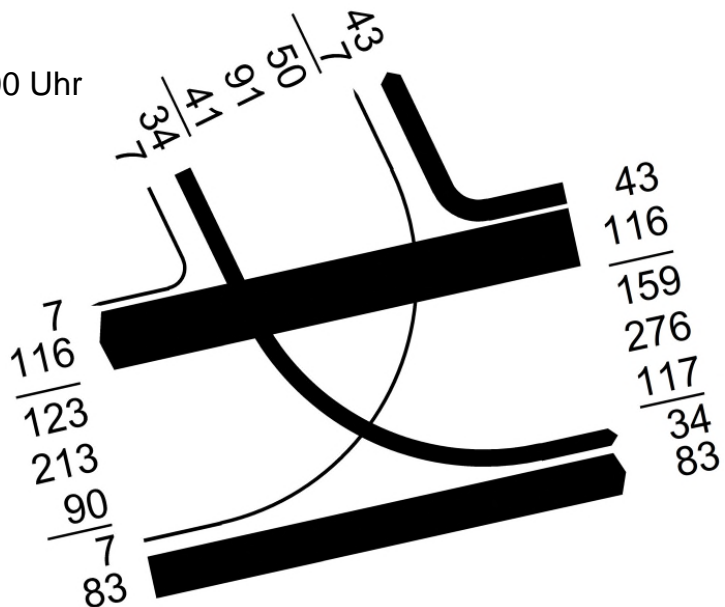
Tageswert
6.00 - 22.00 Uhr
in Kfz/16h



Tageswert
6.00 - 22.00 Uhr
in SV/16h



Nachtwert
22.00 - 6.00 Uhr
in Kfz/8h



Nachtwert -
Schwerverkehr
22.00 - 6.00 Uhr
in SV/8h

