



Antwort zum Auszug aus der Niederschrift über die Sitzung des Ortsbeirates Mainz-Ebersheim am 14.11.2024

Punkt 12.2 Weitere Mitteilungen

Absatz 10:

Gibt es die Möglichkeit, eine Erhebung durchzuführen, wie viele Fahrzeuge auf Höhe des Sportplatzes entlangfahren? Der meiste Verkehr in Ebersheim entsteht durch den sogenannten Durchgangsverkehr. Oftmals auch aufgrund von Stau auf der Autobahn.

Es wird wie folgt Stellung genommen:

Die letzte Verkehrsdatenerhebung am Knotenpunkt Rheinhessenstraße/Töngesstraße wurde am 16.05.2024 durchgeführt, und die aus der Erhebung entstandenen Verkehrsdaten sind nach wie vor als aktuell und repräsentativ anzusehen. Die in der beigefügten Anlage dargestellten Details geben hierzu einen Überblick. Die Tagessumme (00:00 – 24:00 Uhr) zeigt für die Töngesstraße eine Gesamtfahrzeugzahl von ca. 10.300 (5.300 ortseinwärts nach Ebersheim und 5.000 ortsauwärts Richtung Rheinhessenstraße).

Mainz, 13 Jan. 2025


Janina Steinkrüger
Beigeordnete

**Verkehrsdaten Mainz - Zählstelle
Video - Rheinhessenstraße / Töngesstraße Do. 16.05.2024**



Landeshauptstadt
Mainz

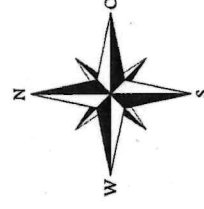


41655

90395

80075

Knoten-Nr :
41628



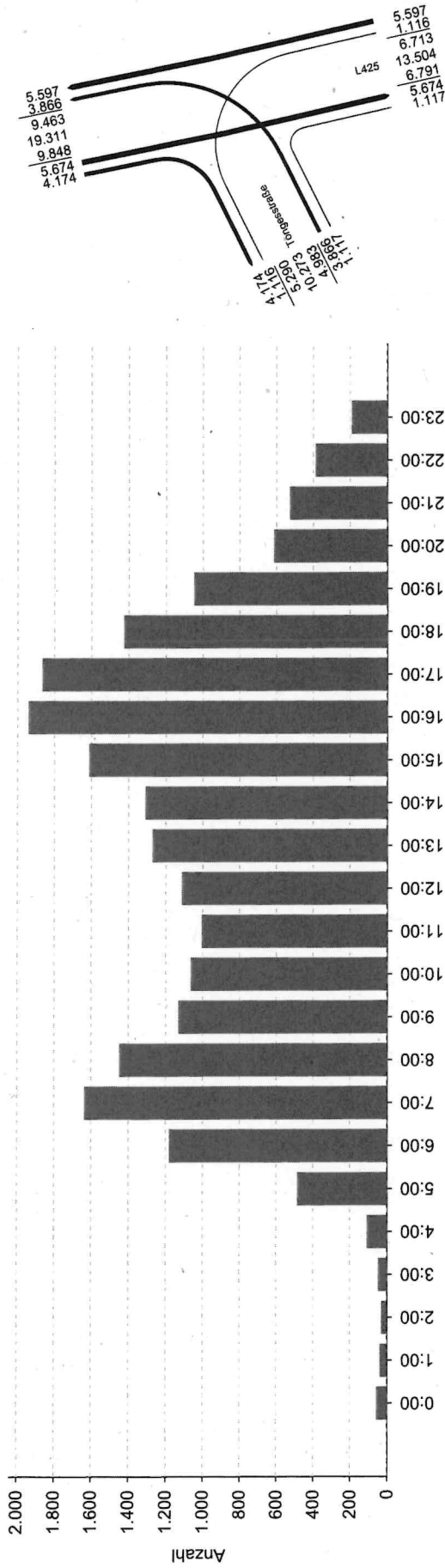
Stadt Mainz
61.1-Stadtplanungsamt
Abtlg. Verkehrswesen

25.06.2024 bmz

Tagessummenreport

Zählstelle: L425/Töngesstraße

Gesamt

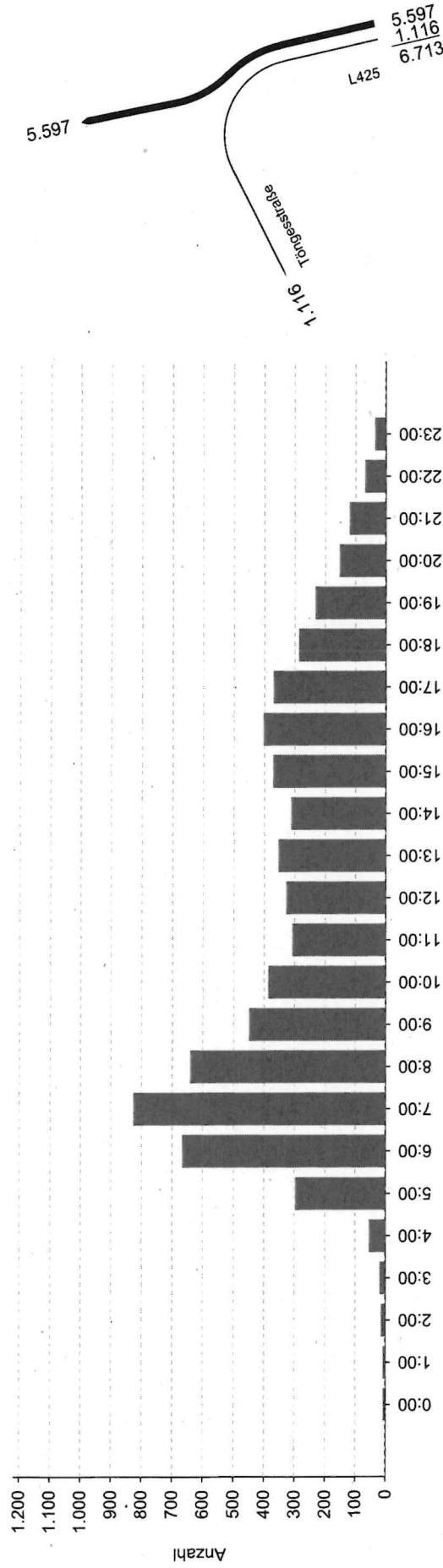


Do., 16.05.2024	0:00	1:00	2:00	3:00	4:00	5:00	6:00	7:00	8:00	9:00	10:00	11:00	12:00	13:00	14:00	15:00	16:00	17:00	18:00	19:00	20:00	21:00	22:00	23:00	Ges.
KFZ (Einzel+Dauerzählung)	57	38	30	47	108	485	1.181	1.635	1.448	1.131	1.065	1.005	1.114	1.273	1.311	1.611	1.941	1.866	1.427	1.048	614	529	388	192	21.544

Tagessummenreport

Zählstelle: L425/Töngesstraße

L425 aus Süden

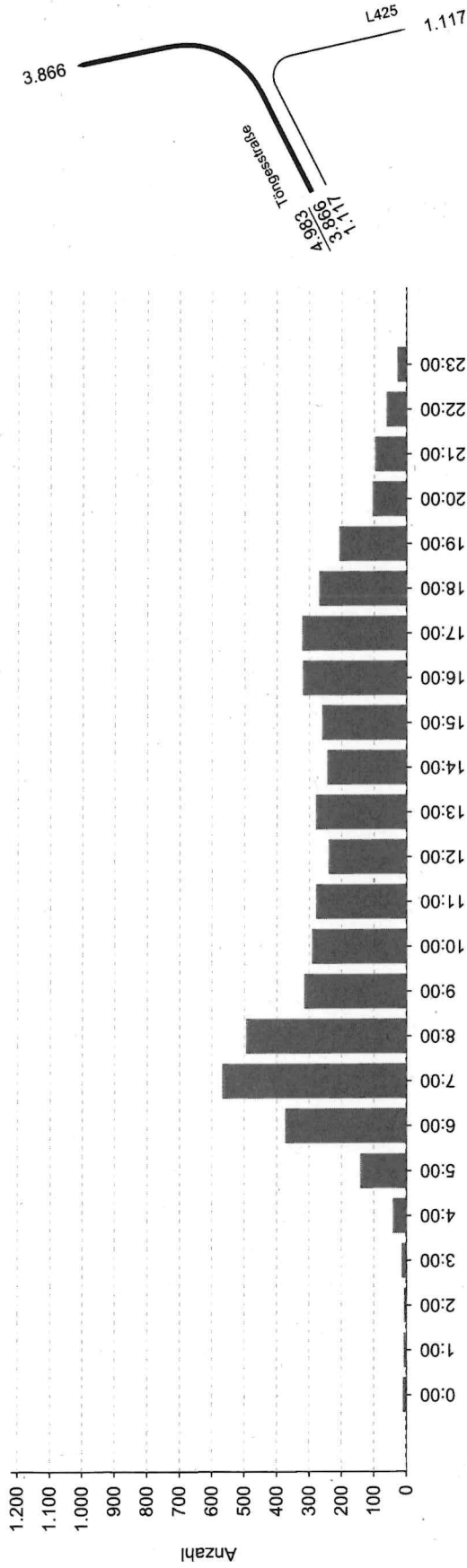


Do., 16.05.2024	0:00	1:00	2:00	3:00	4:00	5:00	6:00	7:00	8:00	9:00	10:00	11:00	12:00	13:00	14:00	15:00	16:00	17:00	18:00	19:00	20:00	21:00	22:00	23:00	Ges.
Kfz (Einzel+Dauerzählung)	8	8	14	18	54	297	667	827	641	449	386	308	328	354	312	371	403	370	287	233	153	120	69	36	6.713

Tagessummenreport

Zählstelle: L425/Töngesstraße

Töngesstraße aus Südwesten

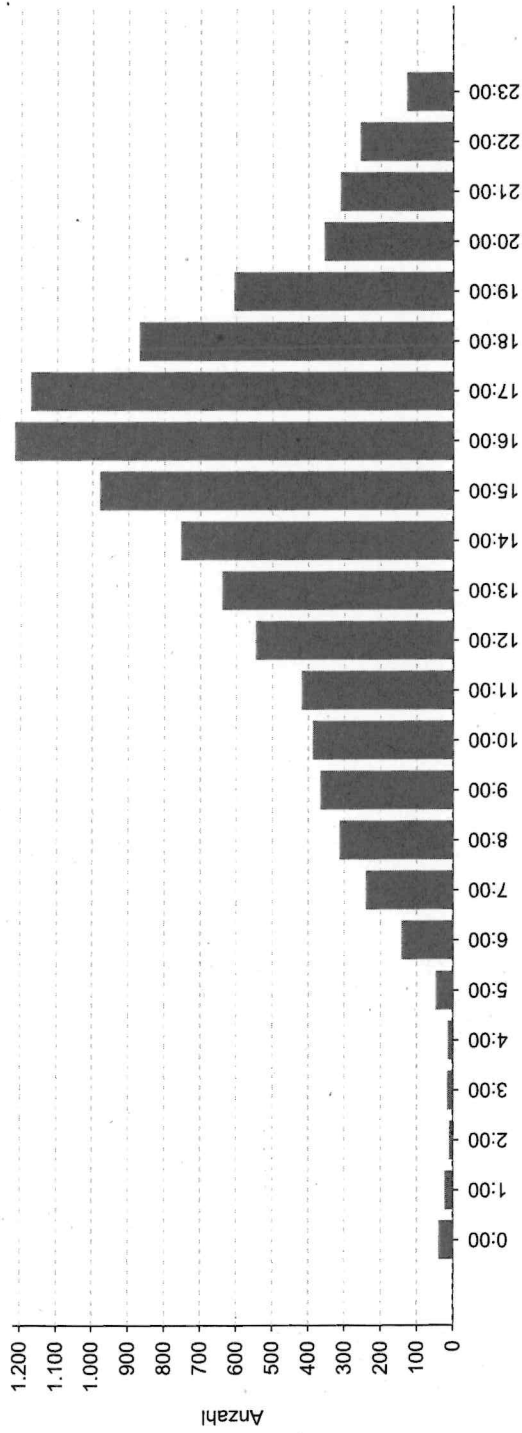


Do., 16.05.2024	0:00	1:00	2:00	3:00	4:00	5:00	6:00	7:00	8:00	9:00	10:00	11:00	12:00	13:00	14:00	15:00	16:00	17:00	18:00	19:00	20:00	21:00	22:00	23:00	Ges.
KFZ (Einzel+Dauerzählung)	10	8	7	14	41	141	373	568	494	316	292	279	240	280	245	261	321	323	270	208	105	97	62	28	4,983

Tagessummenreport

Zählstelle: L425/Töngesstraße

aus Norden



Do., 16.05.2024		0:00	1:00	2:00	3:00	4:00	5:00	6:00	7:00	8:00	9:00	10:00	11:00	12:00	13:00	14:00	15:00	16:00	17:00	18:00	19:00	20:00	21:00	22:00	23:00	Ges.
■	KFZ (Einzel+Dauerzählung)	39	22	9	15	13	47	141	240	313	366	387	418	546	639	754	979	1.217	1.173	870	607	356	312	257	128	9.848



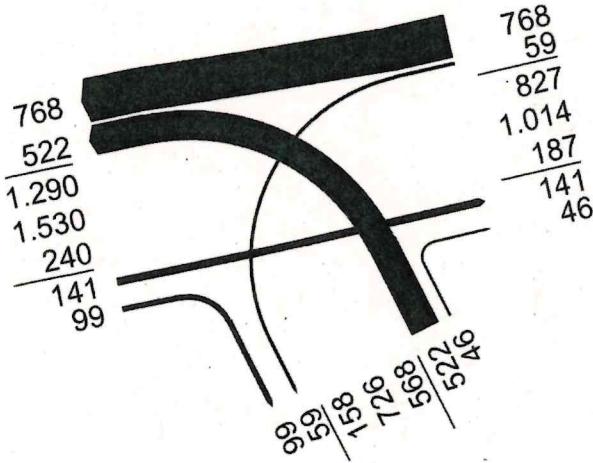
Knoten-Nr :
41628

Stadt Mainz
61.1-Stadtplanungsamt
Abtlg. Verkehrswesen
25.06.2024 bmz

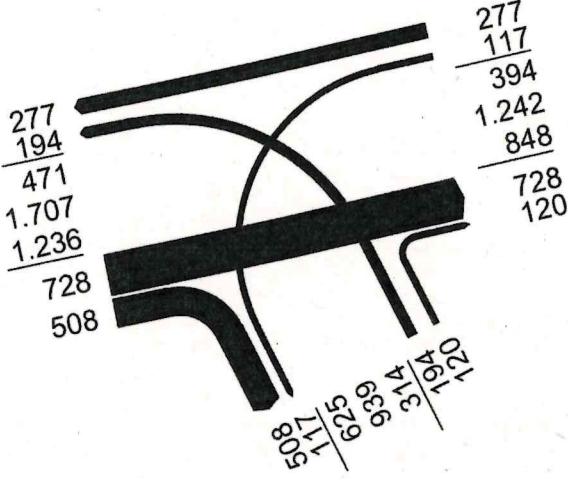
KNOTENSTROM - BELASTUNGSPLAN

Knoten Rheinhessenstraße / Töngesstraße Do. 16.05.2024

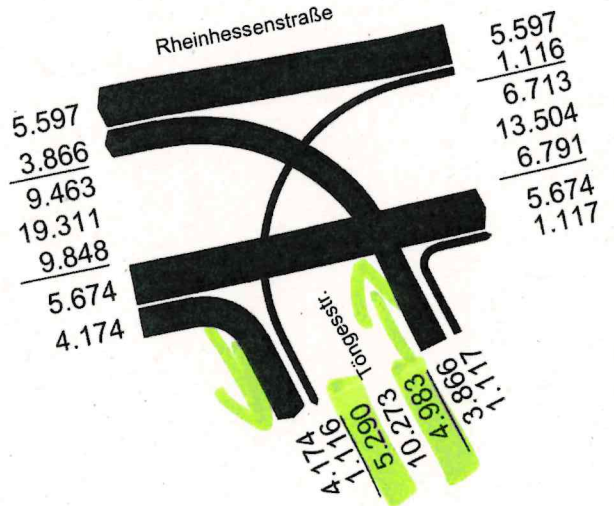
Vormittagsspitze
7.00 - 8.00 Uhr
in Kfz/h



Nachmittagsspitze
16.15 - 17.15 Uhr
in Kfz/h



Tageswert
0.00 - 24.00 Uhr
in Kfz/24h



Schwerverkehr
0.00 - 24.00 Uhr
in SV/24h



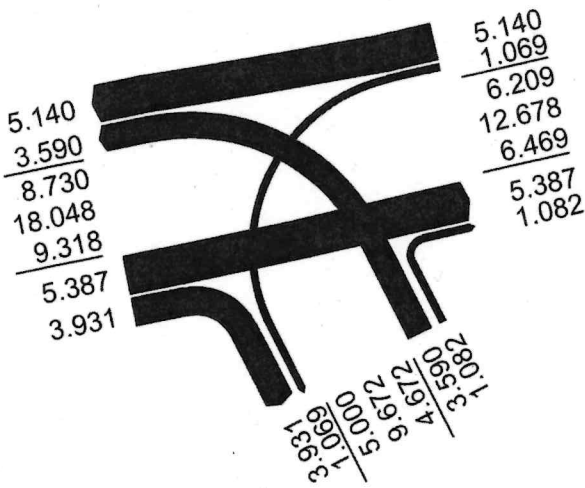


Knoten-Nr :
41628

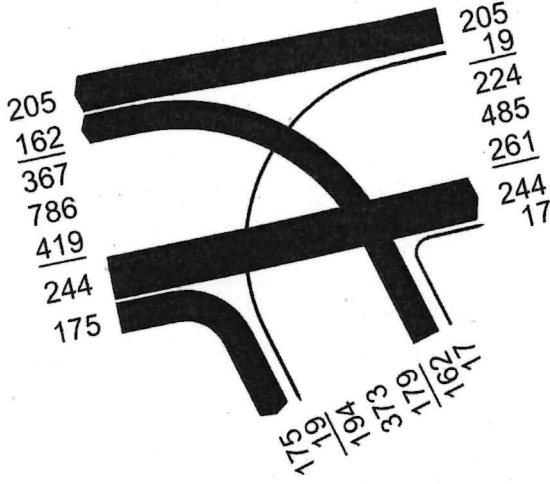
KNOTENSTROM - BELASTUNGSPLAN

Schwerverkehr - Rheinhessenstraße / Töngesstraße Do. 16.05.2024

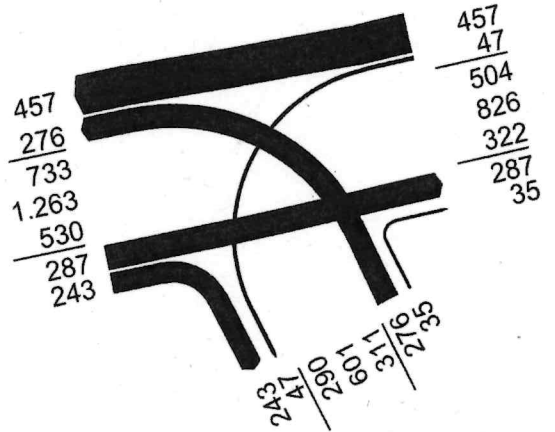
Tageswert
6.00 - 22.00 Uhr
in Kfz/16h



Tageswert -
Schwerverkehr
6.00 - 22.00 Uhr
in SV/16h



Nachtwert
22.00 - 6.00 Uhr
in Kfz/8h



Nachtwert -
Schwerverkehr
22.00 - 6.00 Uhr
in SV/8h

