

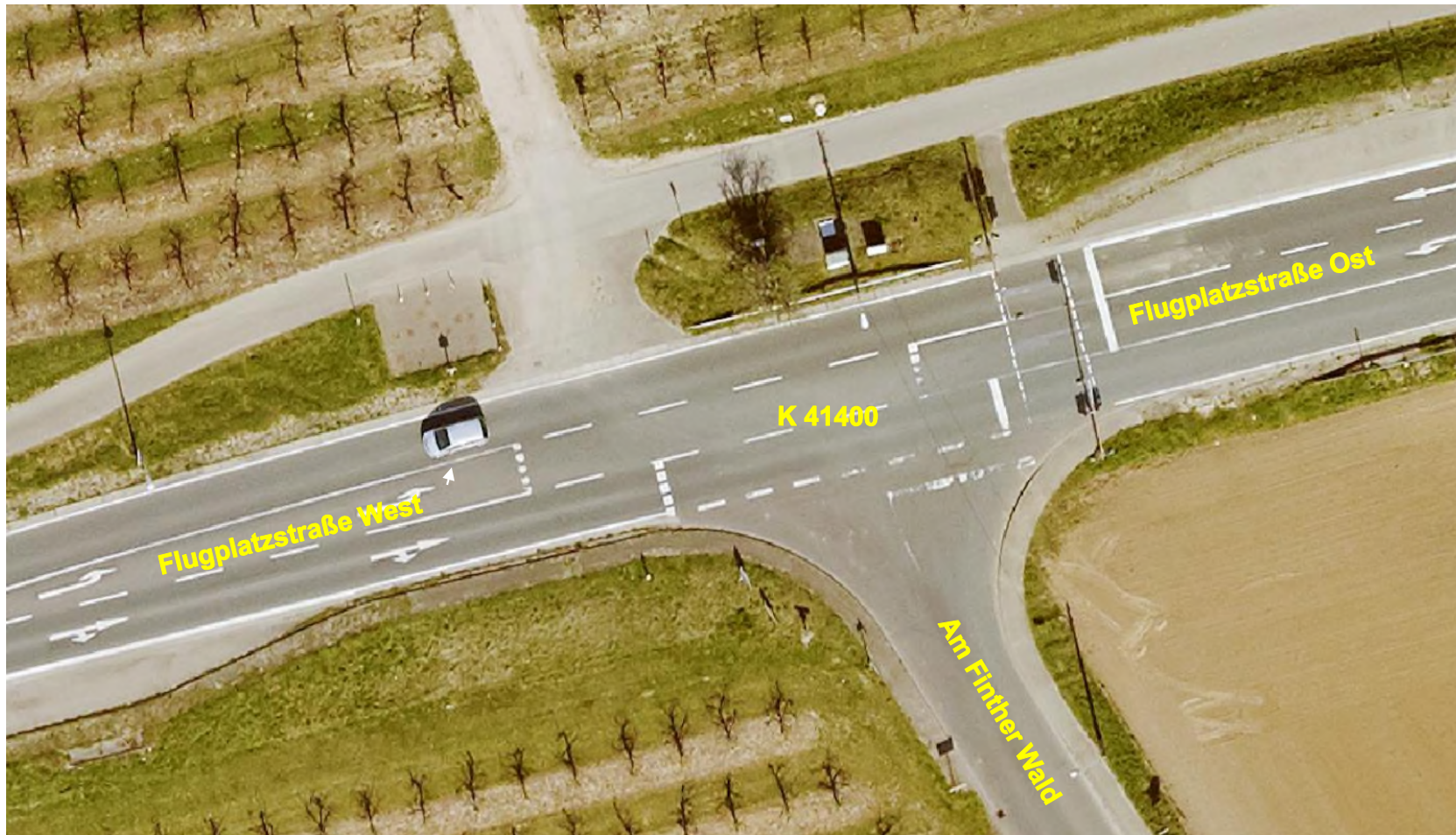
# Verkehrsdaten Mainz - Zählstelle

## Video - Flugplatzstraße / Am Finther Wald Di. 06.09.2022



Landeshauptstadt  
Mainz

1012889



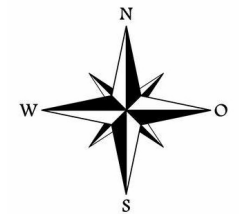
41851

90097

1011090

Knoten-Nr :

**41400**



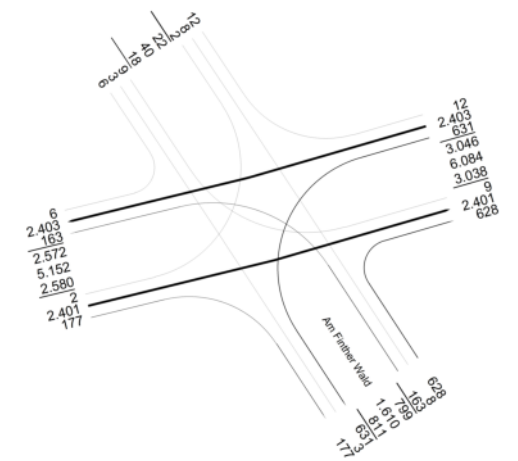
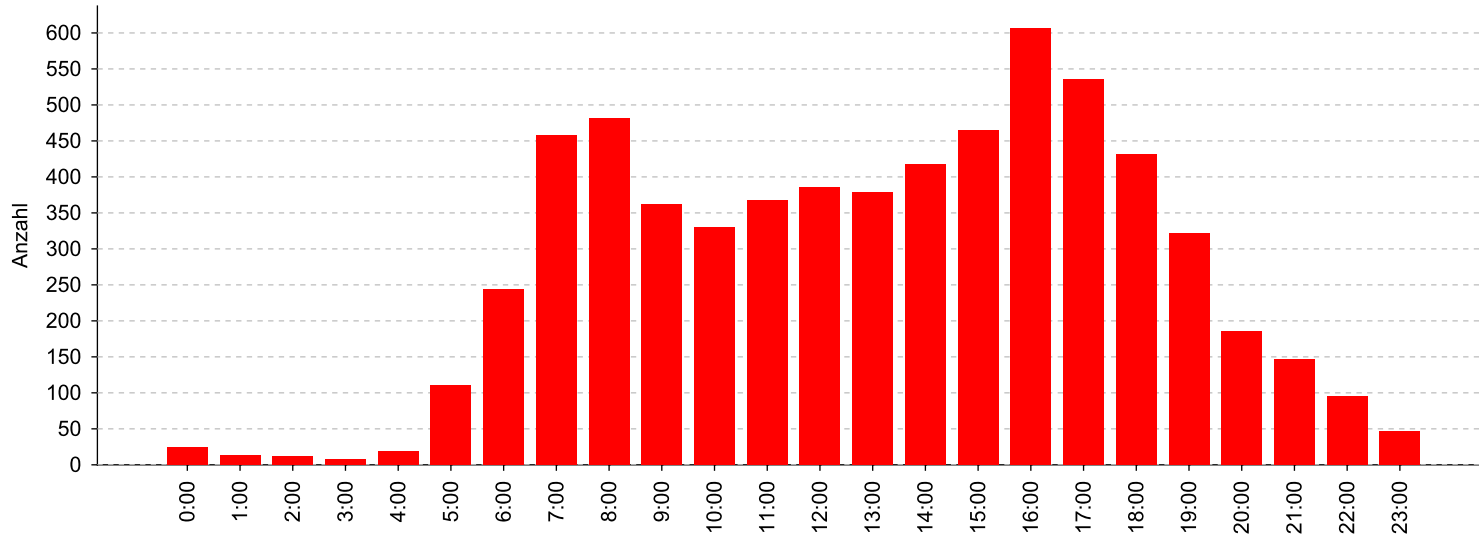
Stadt Mainz  
61.1-Stadtplanungsamt  
Abtlg. Verkehrswesen

05.10.2022 scar

# Tagessummenreport

Zählstelle: Am Finther Wald

Gesamt

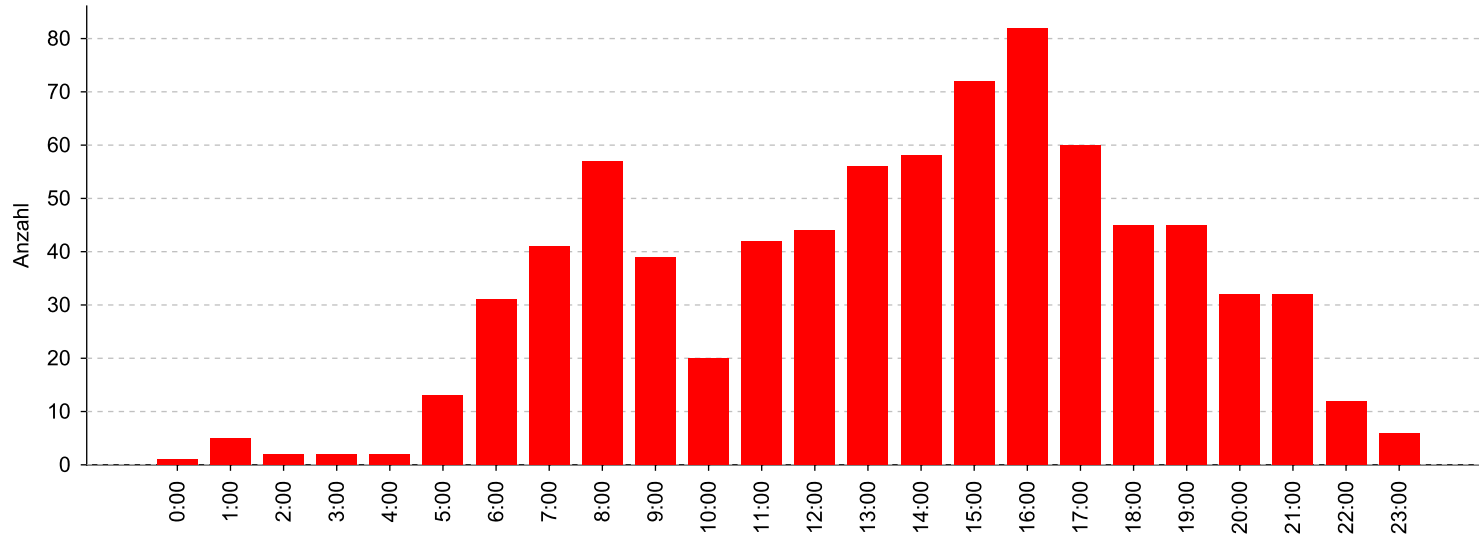


Di., 06.09.2022	0:00	1:00	2:00	3:00	4:00	5:00	6:00	7:00	8:00	9:00	10:00	11:00	12:00	13:00	14:00	15:00	16:00	17:00	18:00	19:00	20:00	21:00	22:00	23:00	Ges.
<b>KFZ (Einzel+Dauerzählung)</b>	24	13	12	7	19	110	244	458	481	362	330	368	386	378	418	465	607	535	432	322	185	146	95	46	6.443

# Tagessummenreport

Zählstelle: Am Finther Wald

Am Finther Wald aus Südosten

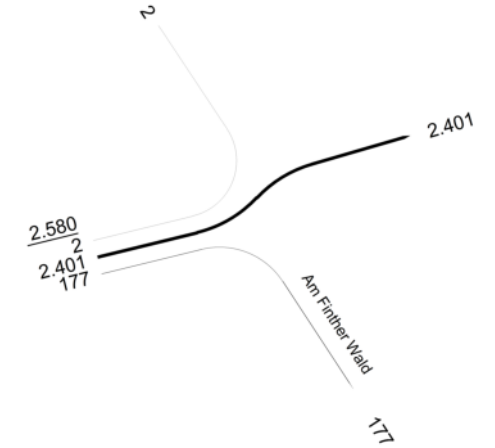
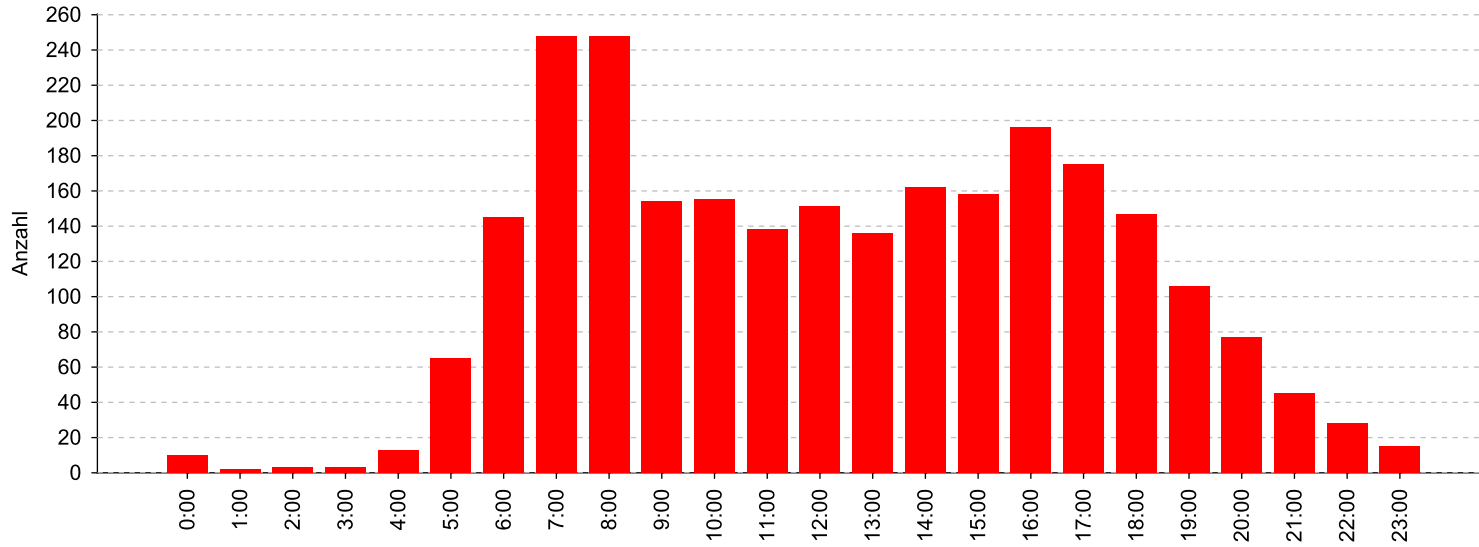


Di., 06.09.2022	0:00	1:00	2:00	3:00	4:00	5:00	6:00	7:00	8:00	9:00	10:00	11:00	12:00	13:00	14:00	15:00	16:00	17:00	18:00	19:00	20:00	21:00	22:00	23:00	Ges.
<b>KFZ (Einzel+Dauerzählung)</b>	1	5	2	2	2	13	31	41	57	39	20	42	44	56	58	72	82	60	45	45	32	32	12	6	799

# Tagessummenreport

Zählstelle: Am Finther Wald

aus Westen

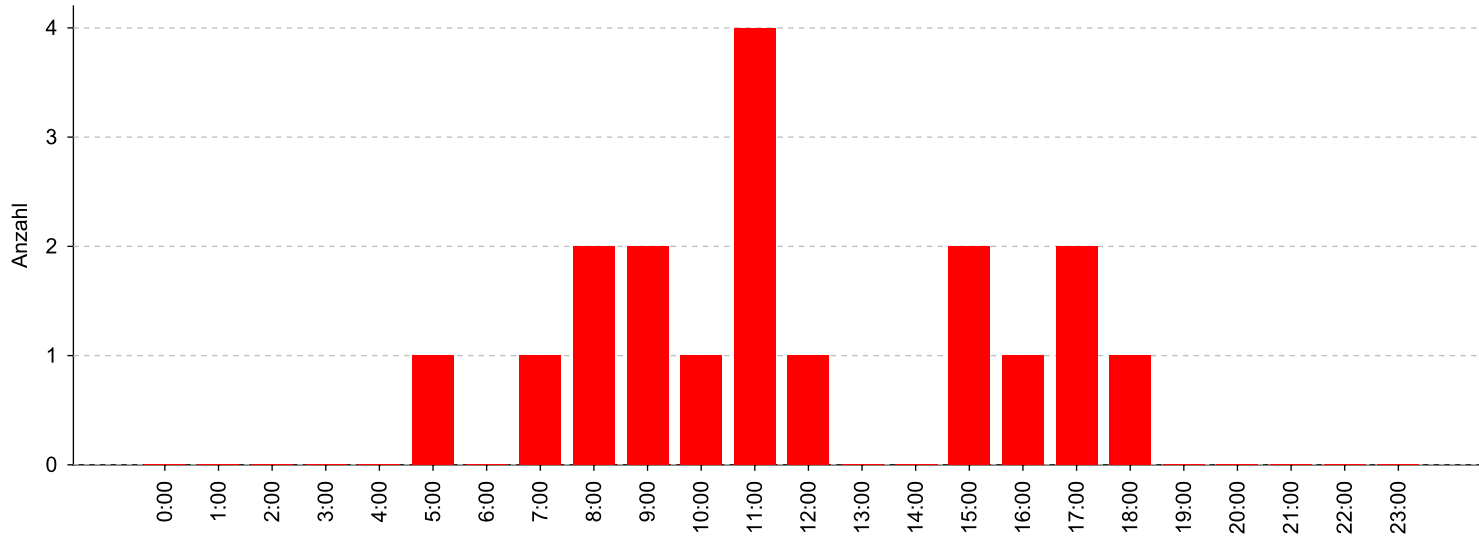


Di., 06.09.2022	0:00	1:00	2:00	3:00	4:00	5:00	6:00	7:00	8:00	9:00	10:00	11:00	12:00	13:00	14:00	15:00	16:00	17:00	18:00	19:00	20:00	21:00	22:00	23:00	Ges.
<b>KFZ (Einzel+Dauerzählung)</b>	10	2	3	3	13	65	145	248	248	154	155	138	151	136	162	158	196	175	147	106	77	45	28	15	2.580

# Tagessummenreport

Zählstelle: Am Finther Wald

aus Nordwesten

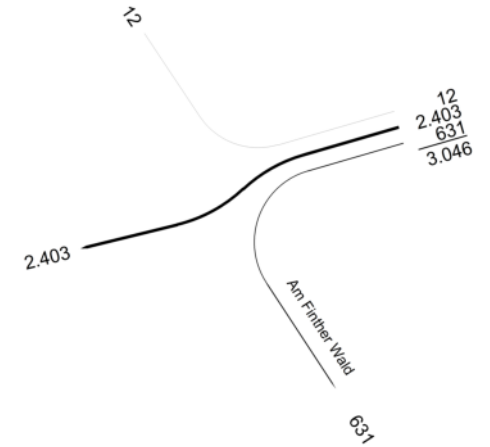
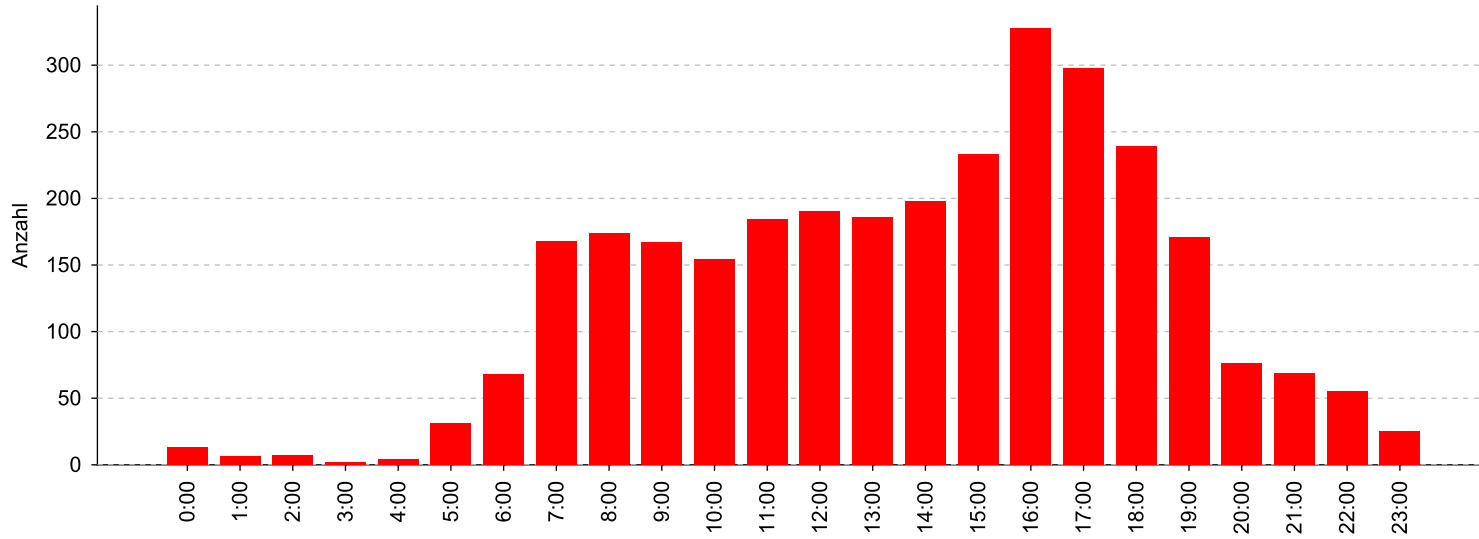


Di., 06.09.2022	0:00	1:00	2:00	3:00	4:00	5:00	6:00	7:00	8:00	9:00	10:00	11:00	12:00	13:00	14:00	15:00	16:00	17:00	18:00	19:00	20:00	21:00	22:00	23:00	Ges.	
<b>KFZ (Einzel+Dauerzählung)</b>	0	0	0	0	0	1	0	1	2	2	1	4	1	0	0	2	1	2	1	0	0	0	0	0	0	18

# Tagessummenreport

Zählstelle: Am Finther Wald

aus Osten



Di., 06.09.2022	0:00	1:00	2:00	3:00	4:00	5:00	6:00	7:00	8:00	9:00	10:00	11:00	12:00	13:00	14:00	15:00	16:00	17:00	18:00	19:00	20:00	21:00	22:00	23:00	Ges.
<b>KFZ (Einzel+Dauerzählung)</b>	13	6	7	2	4	31	68	168	174	167	154	184	190	186	198	233	328	298	239	171	76	69	55	25	3.046



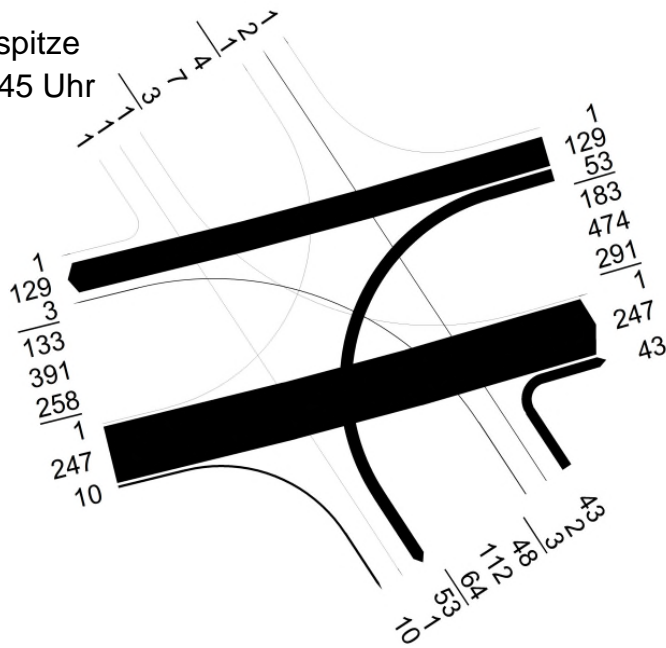
# KNOTENSTROM - BELASTUNGSPLAN



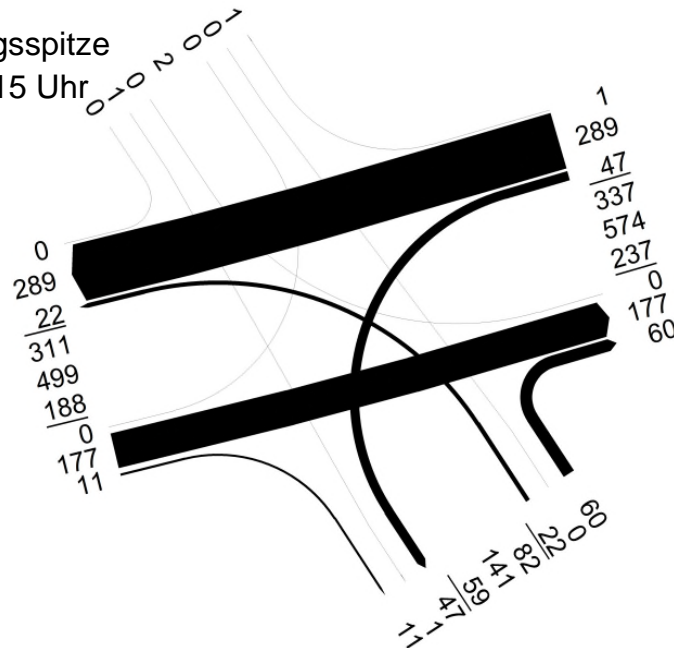
Landeshauptstadt  
Mainz

## Knoten Flugplatzstraße / Am Finther Wald Di. 06.09.2022

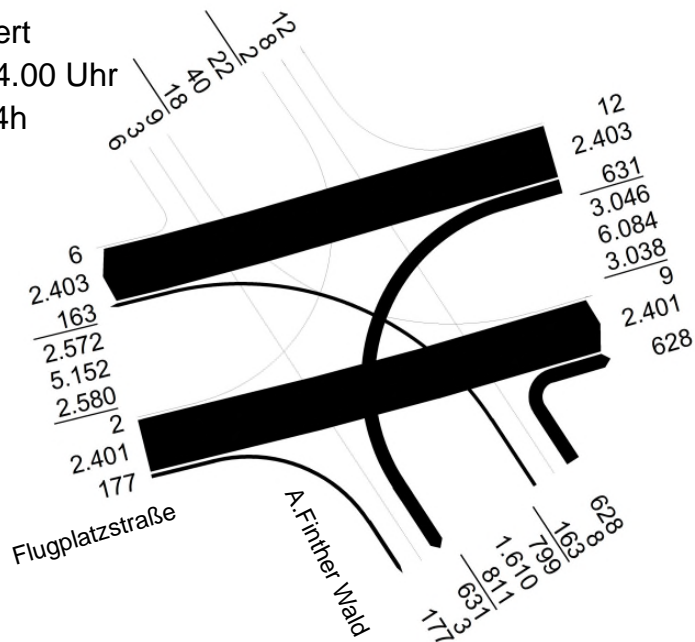
Vormittagsspitze  
07:45 - 08:45 Uhr  
in Kfz/h



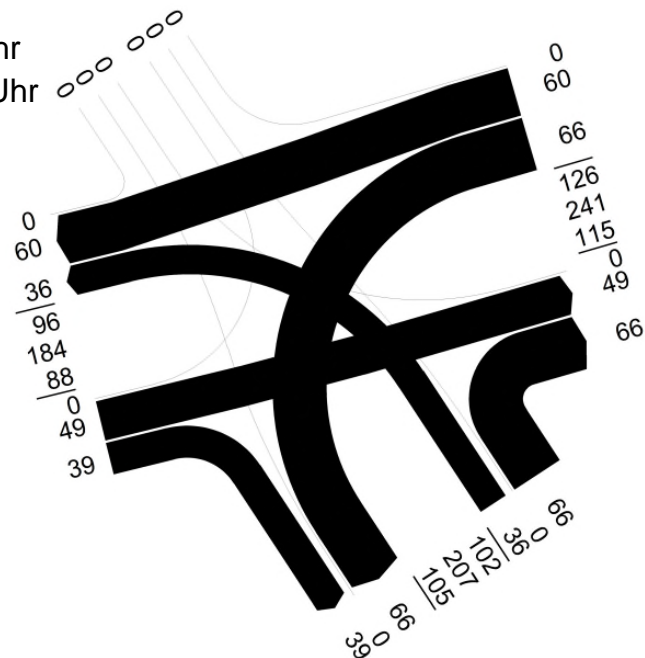
Nachmittagsspitze  
16.15- 17.15 Uhr  
in Kfz/h



Tageswert  
0.00 - 24.00 Uhr  
in Kfz/24h



Schwerverkehr  
0.00 - 24.00 Uhr  
in SV/24h



Knoten-Nr :

**41400**

Stadt Mainz  
61.1-Stadtplanungsamt  
Abtlg. Verkehrswesen

05.10.2022 scar

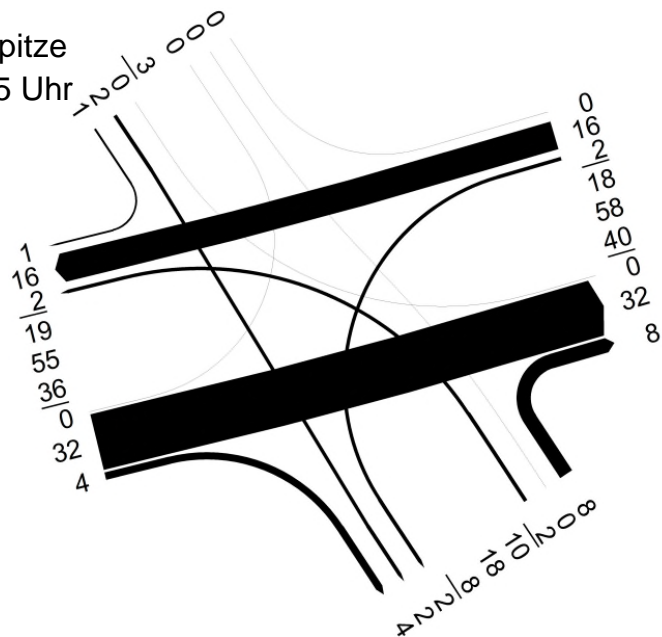
# KNOTENSTROM - BELASTUNGSPLAN



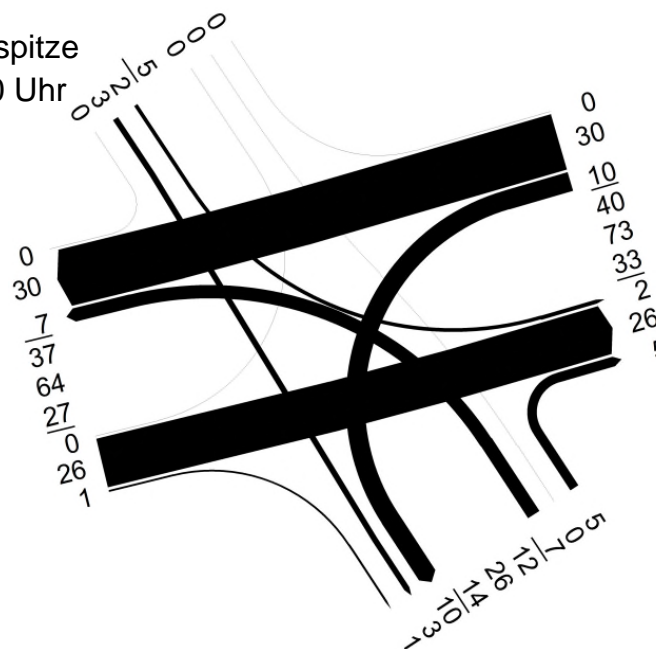
Landeshauptstadt  
Mainz

## RAD - Knoten Flugplatzstraße / Am Finther Wald Di. 06.09.2022

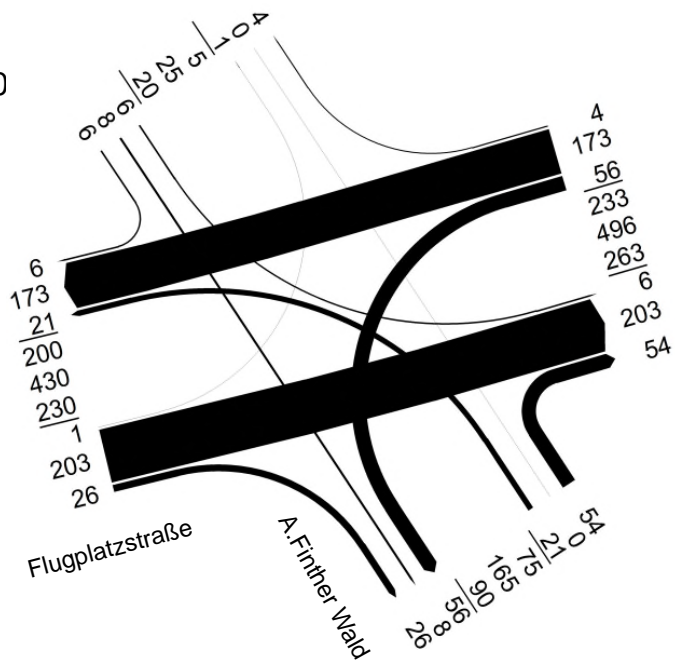
Vormittagsspitze  
07.15- 08.15 Uhr  
in Rad/h



Nachmittagsspitze  
16.30 - 17.30 Uhr  
in Rad/h



Tageswert  
0.00 - 24.00  
in Rad/24h



Knoten-Nr :

**41400**

Stadt Mainz  
61.1-Stadtplanungsamt  
Abtlg. Verkehrswesen

05.10.2022 scar



# KNOTENSTROM - BELASTUNGSPLAN



Landeshauptstadt  
Mainz

## Schwerverkehr- Flugplatzstraße / Am Finther Wald Di. 06.09.2022

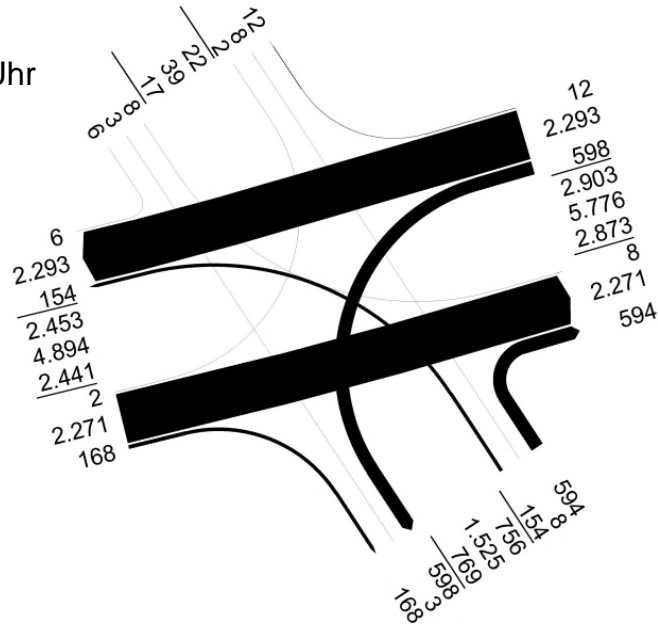
Knoten-Nr :

**41400**

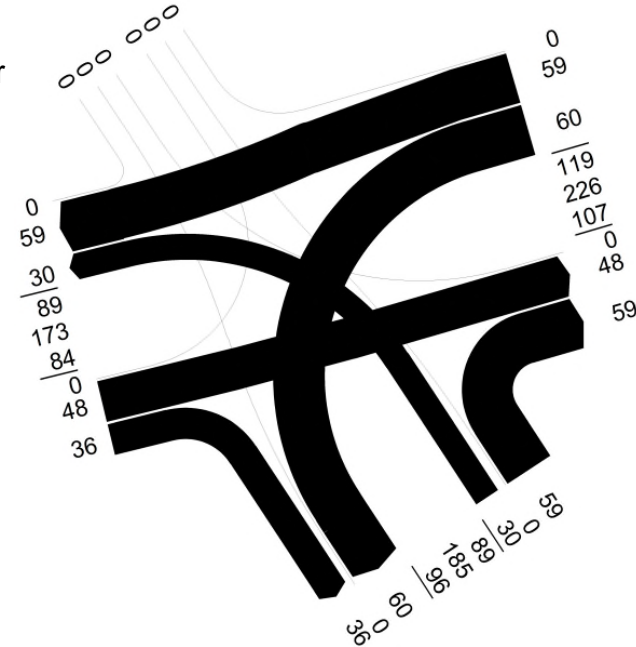
Stadt Mainz  
61.1-Stadtplanungsamt  
Abtlg. Verkehrswesen

05.10.2022 scar

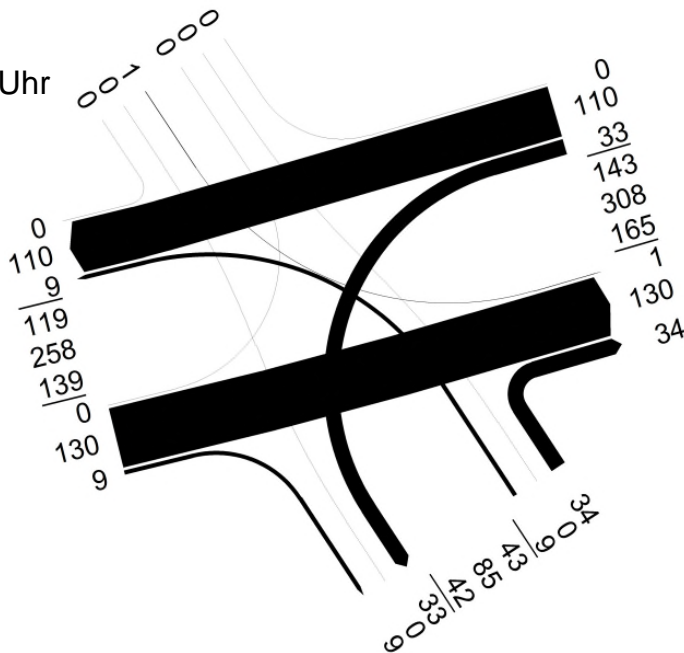
Tageswert  
6.00 - 22.00 Uhr  
in Kfz/16h



Tageswert  
6.00 - 22.00 Uhr  
in SV/16h



Nachtwert  
22.00 - 6.00 Uhr  
in Kfz/8h



Nachtwert -  
Schwerverkehr  
22.00 - 6.00 Uhr  
in SV/8h

