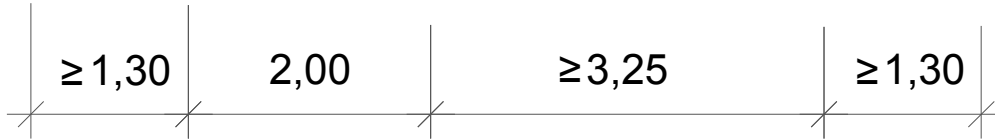
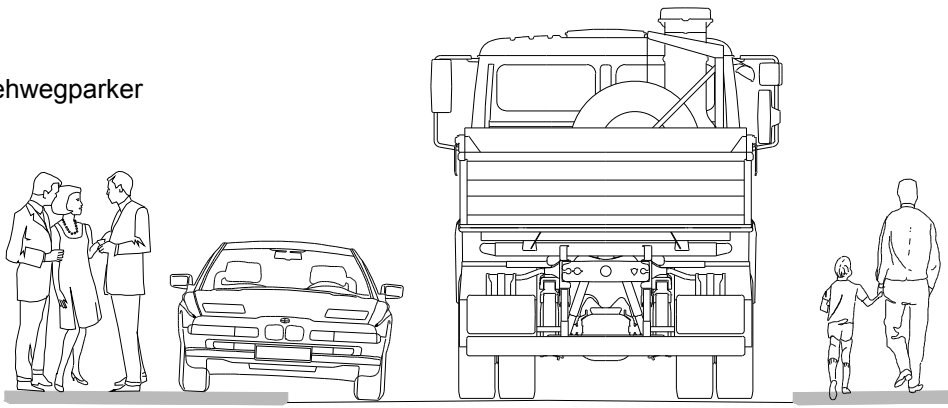
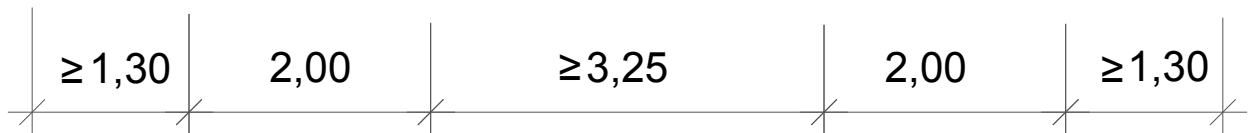
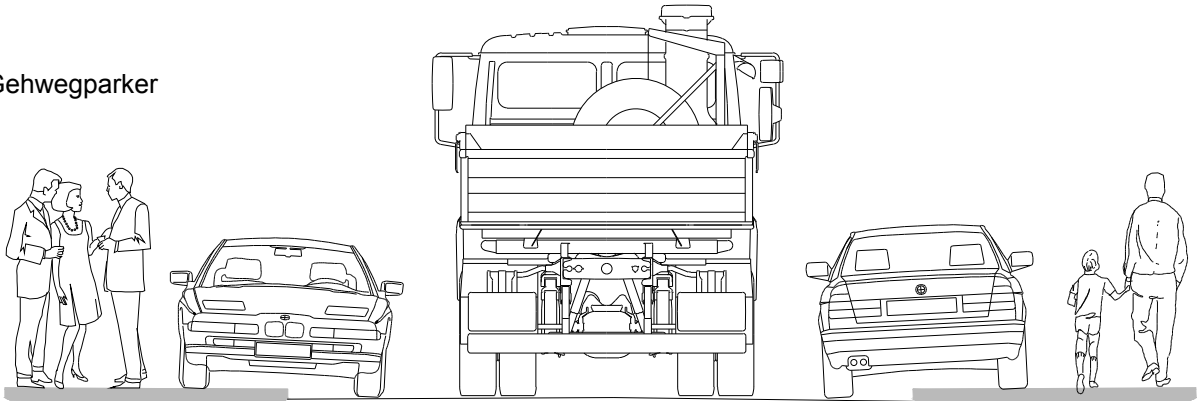


### Einseitige Gehwegparker



### Beidseitige Gehwegparker



### Begegnungsmöglichkeit an Ausweichstellen

