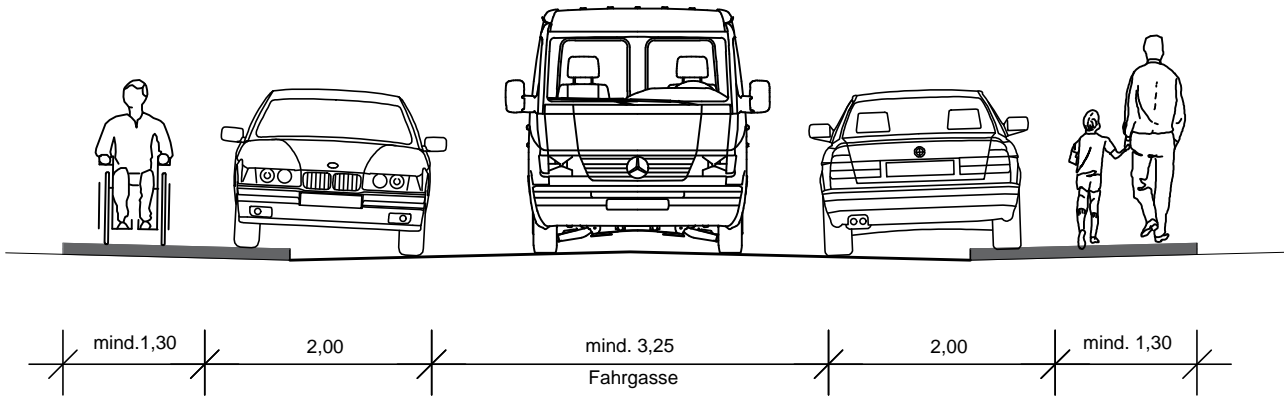


Beidseitige Gehwegparker



Begegnungsmöglichkeit an Ausweichstellen

