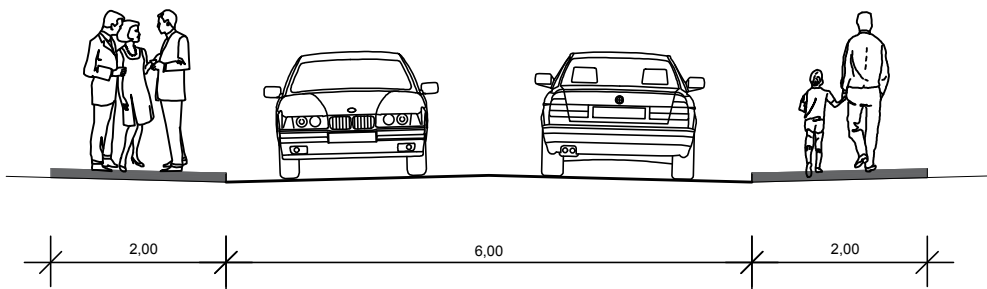
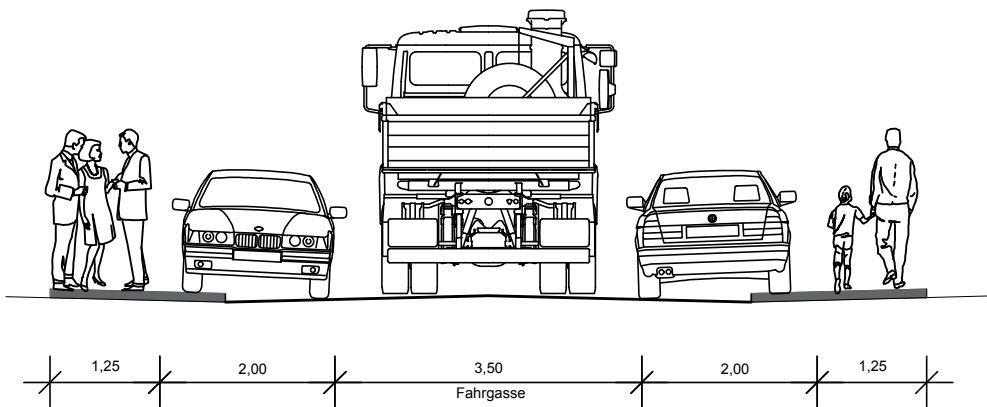


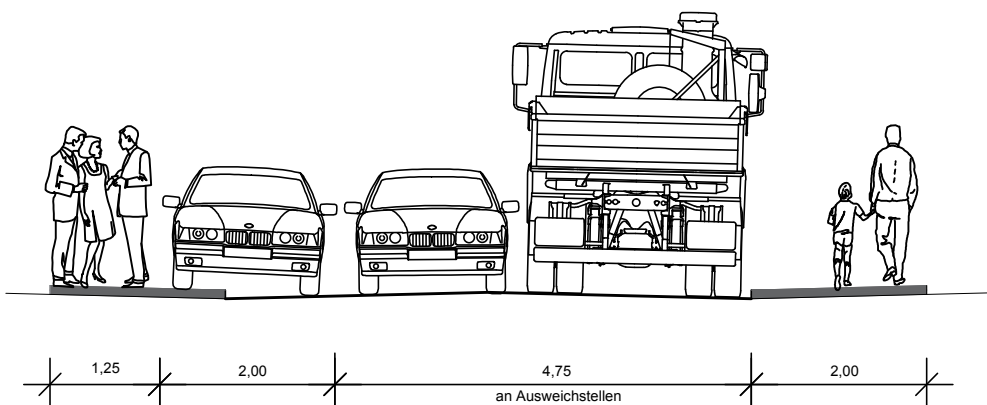
Bauliche Aufteilung Fahrbahn - Gehwegbereiche



Beidseitige Gehwegparker (nur eine Fahrtrichtung möglich)



Begegnungsmöglichkeit an Ausweichstellen



Anlage 1

Grundkonzept für Ordnung des ruhenden Verkehrs